

## Évier KE Filotop Gun Metal

Eviers

Code: 2157 056



### CARACTÉRISTIQUES

#### GUN METAL

La finition Gun Metal est obtenue en traitant l'acier par un procédé physique appelé PVD (Physical Vacuum Deposition) qui dépose des particules de métaux nobles sur la surface. Il en résulte un effet esthétique unique et raffiné et une amélioration des propriétés mécaniques de l'acier qui est plus résistant aux chocs et aux rayures.

#### ÉVIERS PROFONDS

Acier de 1 mm d'épaisseur. Une épaisseur importante qui garantit une résistance maximale pour les éviers qui ne connaissent pas les signes du temps.

#### VIDANGE 3,5" BASKET

La vidange est équipée d'une grande bonde de 3,5", avec un bouchon à panier pratique qui empêche les parties solides de s'écouler dans le drain.

#### PÉRIMÈTRE TROP COMPLET

Le trop plein est un dispositif de sécurité toujours présent sur les éviers Foster qui empêche l'eau de déborder de la cuve en cas d'oubli. La solution du vidange périmétrique améliore l'esthétique grâce à sa forme carrée et essentielle.

#### CUVE À RAYON ÉTROIT

Des cuves aux formes carrées au design moderne et à la capacité accrue. Pour une esthétique minimaliste combinée à un maximum de commodité.

### DÉTAILS

Bord d'installation

A fleur | FTS

Coloration

Gun Metal

Finition PVD

---

Matériau Acier inoxydable AISI 304

---

Textures Brossée Foster

---

Base 80 cm

---

Dimensions 750x440 mm

---

Équipement standard Crochets de fixation, joint, vidange, trop-plein et siphon, Emballage en boîte

---

Trous mitigeur Pas de trous en standard

---

Trou d'encastrement Voir fiche technique

---

Égouttoir Non

---

Largeur 75 cm

---

Mesure cuve 710x400mm

---

Numéro cuves 1 cuve

---

Vidange Vidange de 3,5

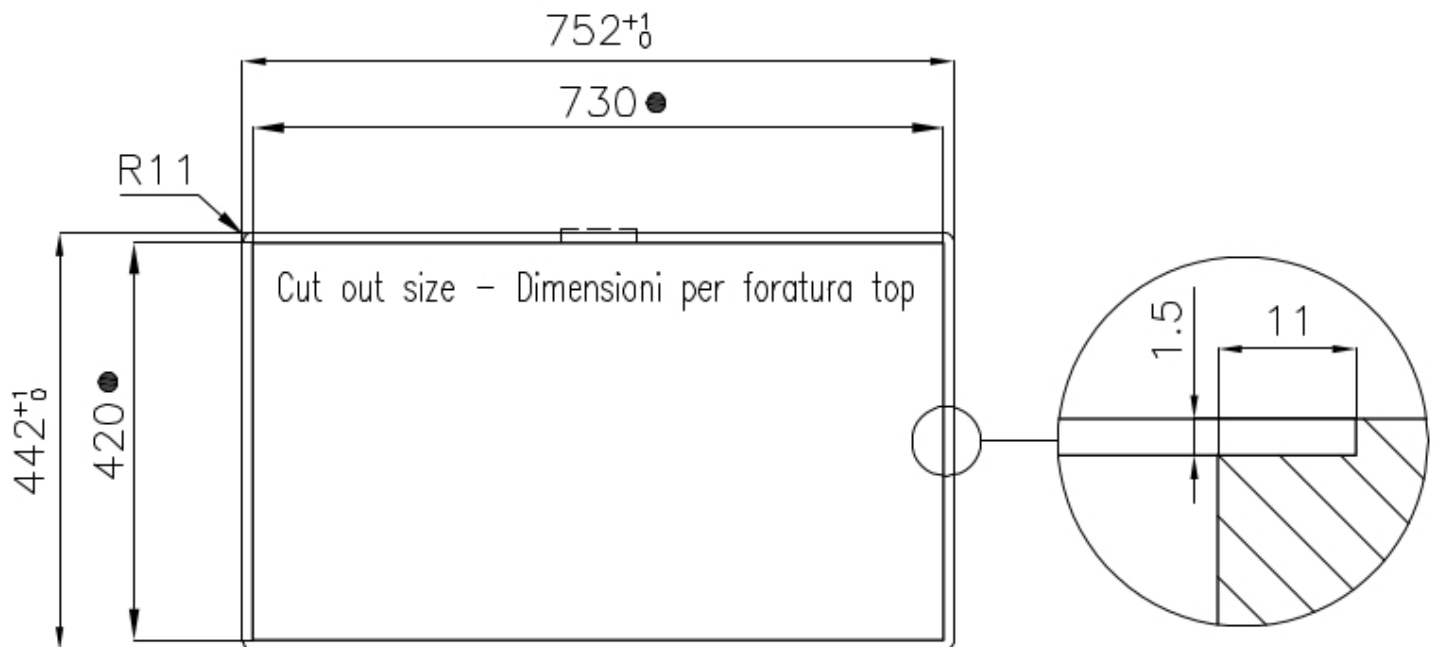
---

## DESSINS TECHNIQUES





Intaglio per il troppo-pieno  
Recess for housing the over-flow



- Built-in cut out for FTS – Foratura per installazione FTS

## GALERIE



## ACCESSOIRES OPTIONNELS



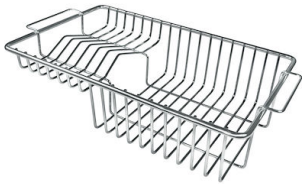
**Cuvette blanche**  
8153 100



**Grille porte-assiettes inox**  
8100 154



**Panier à vaisselle inox**  
8100 303  
\* uniquement en combinaison avec  
l'accessoire 8644 101



**Panier à vaisselle inox**  
8100 201



**Panier en acier inoxydable**  
8612 000



**Passoire en acier inoxydable**  
8154 000



**Planche de découpe en HPDE**  
8657 001



**Planche de découpe en verre**  
8631 300



**Planche de découpe Twin in HDPE**  
8644 101



**Cuvette perforée en acier inoxydable**

8151 000

\* uniquement en combinaison avec l'accessoire 8644 101



**Kit râpes avec anneau de support et cuvette**

8159 101

\* uniquement en combinaison avec l'accessoire 8644 101

## LES APPARIEMENTS RECOMMANDÉS



**Mitigeur Bert**

8428 100



**Mitigeur KE**

8492 000

## DÉCHETS AUTOMATIQUES EN OPTION



**Vidange automatique Gun metal**

8407 110